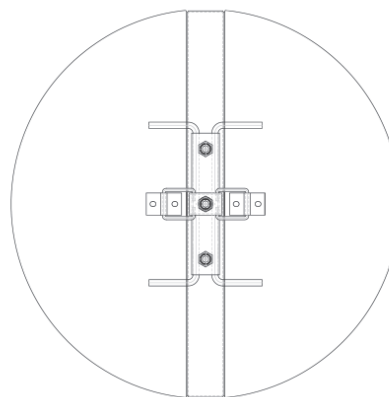
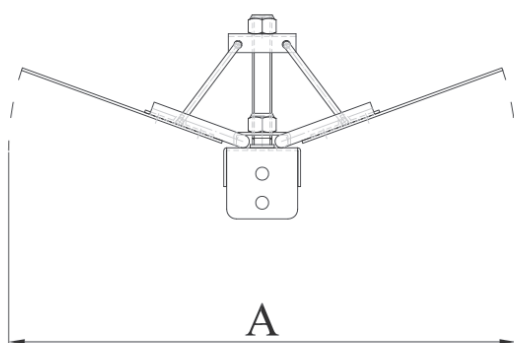


SER 03

Serranda di taratura a farfalla idonea al montaggio a monte dei diffusori circolari in acciaio/zincato, completa di meccanismo di apertura/chiusura.

CARATTERISTICHE TECNICHE E LIMITI DI IMPIEGO

MATERIALE	FINITURA SUPERFICIALE	FISSAGGIO
Acciaio	Zincatura	<ul style="list-style-type: none"> • Con viti al collo del diffusore o alla tubazione • La serranda di taratura a farfalla SER03 è idonea al montaggio a monte dei diffusori circolari. Essa è realizzata in acciaio zincato ed è completa di un meccanismo di apertura/chiusura robusto e rigido in modo da evitare vibrazioni e rumori al passaggio dell'aria. • L'installazione, le regolazioni e la manutenzione sono di semplice esecuzione. • La regolazione della serranda posta sulla sommità del diffusore avviene agendo sulla vite di regolazione, attraverso il foro presente sulla barra filettata del diffusore.








DATI TECNICI

Ø Nominale	Ø A
100	97
150	147
160	157

DATI TECNICI

Ø Nominale	Ø A
200	197
250	247
300	297
315	312
350	347
400	397
450	447
500	497

APPLICAZIONI

				
Residenziale	Certificato REACH	Certificato RoHS	Industria	Building

*su richiesta