

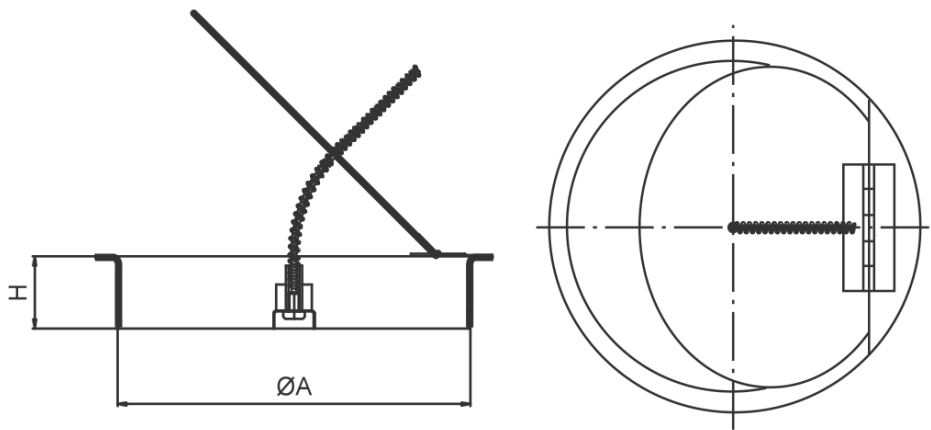


SER 02

Serranda di taratura captatrice idonea al montaggio a monte dei diffusori circolari in acciaio/zincato, completa di meccanismo di apertura/chiusura.

CARATTERISTICHE TECNICHE E LIMITI DI IMPIEGO

MATERIALE	FINITURA SUPERFICIALE	FISSAGGIO
Acciaio	Zincatura	<ul style="list-style-type: none"> • Con viti al collo del diffusore o alla tubazione • La serranda di taratura captatrice SER02 è idonea al montaggio a monte dei diffusori circolari. Essa è realizzata in acciaio zincato ed è completa di un meccanismo di apertura/chiusura robusto e rigido in modo da evitare vibrazione rumori al passaggio dell'aria. • L'installazione, le regolazioni e la manutenzione sono di semplice esecuzione. • La regolazione della serranda posta sulla sommità del diffusore avviene agendo sulla vite di regolazione, attraverso il foro presente sulla barra filettata del diffusore








DATI TECNICI

Ø Nominale	Ø A	H
100	97	40
150	147	40
160	157	40

DATI TECNICI

Ø Nominale	Ø A	H
200	197	40
250	247	40
300	297	40
315	312	40
350	347	40
400	397	40
450	447	40
500	497	40

APPLICAZIONI

				
Residenziale	Certificato REACH	Certificato RoHS	Industria	Building

*su richiesta