



# DSR-DSRS

building  
information  
modeling **BIM**

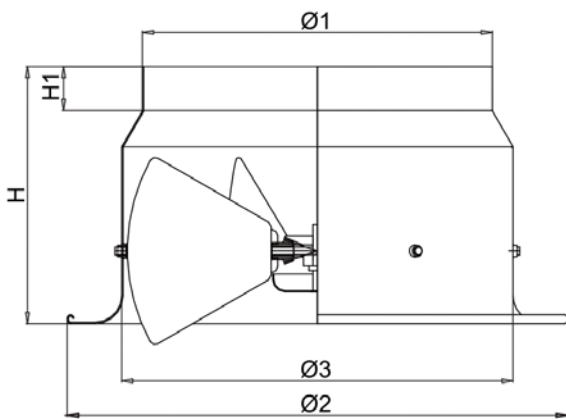
Diffusore a geometria variabile sviluppato per ambienti con soffitti alti in cui è necessario un lancio lungo ed un elevato rapporto di induzione. Costituito da una campana all'interno della quale sono inserite delle alette regolabili singolarmente o simultaneamente (se richiesto) in modo da poter modificare la direzione del getto d'aria in funzione delle condizioni termiche richieste.

**DSR:** Regolazione manuale delle alette

**DSRS:** Regolazione sincronizzata delle alette

## CARATTERISTICHE TECNICHE E LIMITI DI IMPIEGO

ALTEZZA DI INSTALLAZIONE	IMPIEGO	MATERIALE CAMPANA	MATERIALE DEFLETTORE	FINITURA SUPERFICIALE	COLORE	FISSAGGIO
Fino a 16 m	Raffreddamento e riscaldamento degli ambienti	Alluminio	Acciaio	Verniciatura a polveri epossidiche resistente ad urti e abrasioni	Standard RAL 9010 - lucido RAL 9016 - lucido RAL 9003 - opaco	Tramite viti posizionate sul collo del diffusore



**Nota:**

Tutti i modelli DSR/DSRS sono provvisti di griglia equalizzatrice.

## GREEN BUILDING

Grazie anche al sostegno ed al supporto di GreenMap, i prodotti Tecnica contribuiscono all'ottenimento dei crediti dei maggiori sistemi di rating internazionali di sostenibilità degli edifici



**LEED**

Contribuisce ai seguenti crediti:  
IP, EA, MR



**WELL**

Contribuisce ai seguenti crediti:  
MATERIALS, COMMUNITY

**BREEAM**<sup>®</sup>

**BREEAM**

Contribuisce ai seguenti crediti:  
MAN, WST

Per maggiori dettagli riguardanti le contribuzioni specifiche ai crediti indicati contattare Tecnica Srl

## DATI TECNICI

Modello	Ø1 [mm]	Ø2 [mm]	Ø3 [mm]	Ø Foro [mm]	H [mm]	H1 [mm]
DSR 200	198	327	243	297	157	33
DSR 250	248	393	283	340	200	40
DSR 315	313	458	348	400	230	40
DSR 400	398	563	437	500	260	60
DSR 500	498	683	540	630	280	60
DSR 630	628	803	675	760	325	70

## APPLICAZIONI

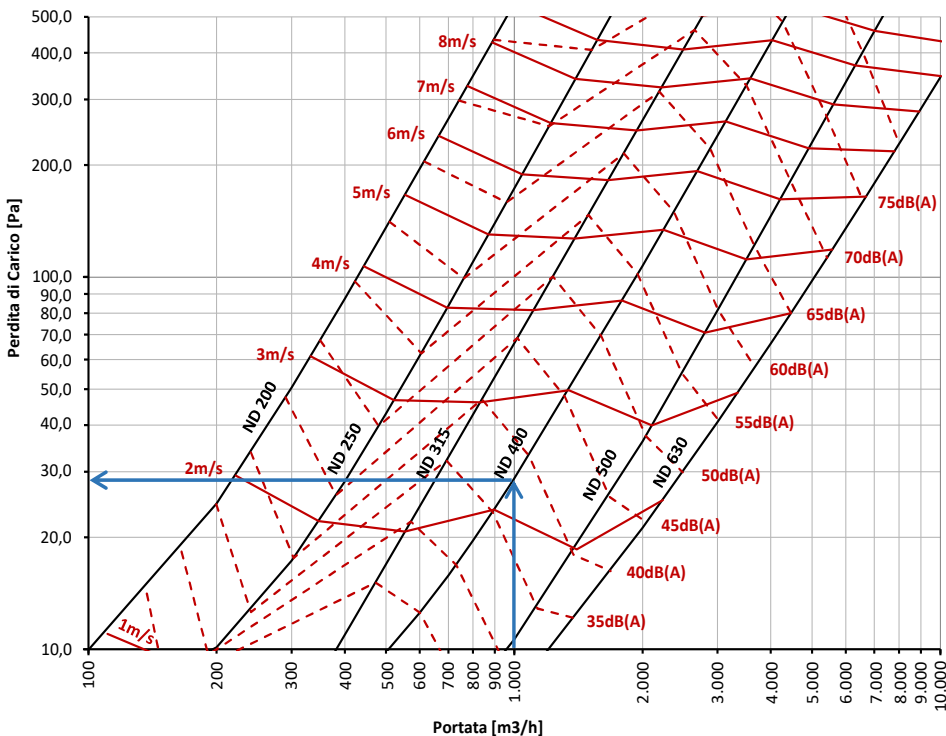
Residenziale	Easy Pack	Metodi di calcolo	Certificato REACH	Certificato RoHS	Industria	Building	Condizionam. dell'aria	Interior design

### Funzione in riscaldamento - Esempi di selezione

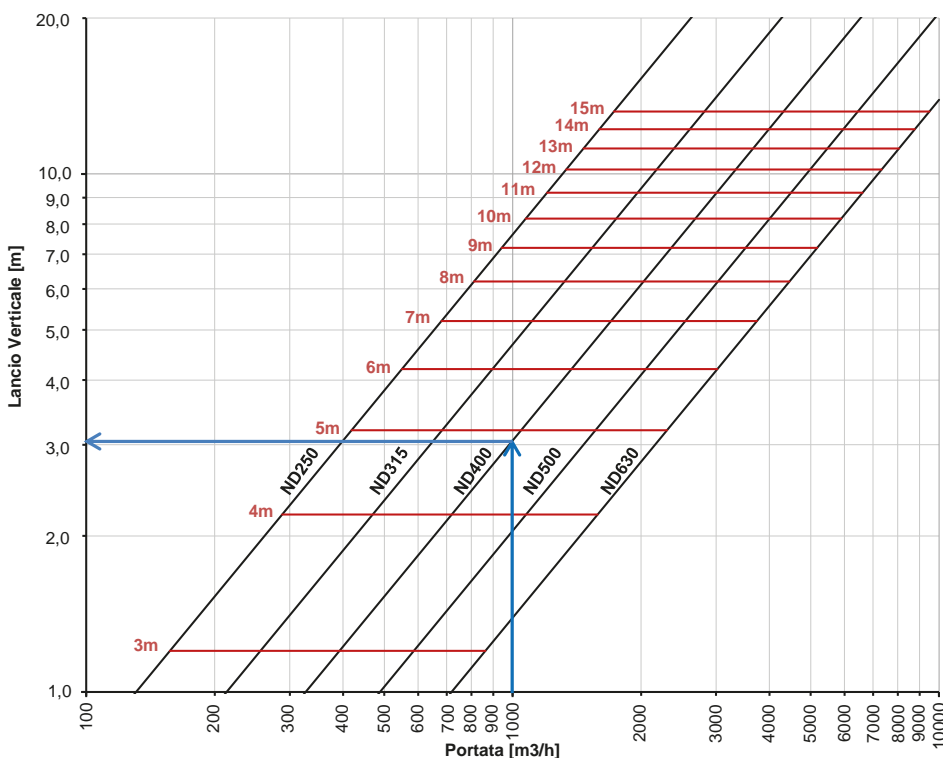
$$INTERASSE = (Portata / 12 / H. ambiente)^{1/2}$$

Riscaldamento - Inclinazione Alette 45°

Portata / Perdita di Carico / Velocità Ingresso / Livello Sonoro



Portata / Lancio Verticale / H. min Installazione



\*su richiesta

### Grafico 1 Riscaldamento – Alette a 45°

Il grafico mostra la perdita di carico del diffusore in base alla portata con relativa indicazione del livello di potenza acustica.

Dati riferiti ad atmosfera standard internazionale e rilevati secondo:

<b>ISO 5801:2017</b>	Performance Aeruliche
<b>ISO 5135:2020</b>	Performance Acustiche
<b>ISO 3741:2010</b>	Performance Acustiche

#### ESEMPIO PRATICO DI CALCOLO (dati in ingresso)

Portata totale	10.000 m³/h
Rumorosità massima	40dB(A)
Numero di diffusori previsti	10pz.
Lancio	3,00m

#### DATI PER LA SELEZIONE

Modello	DSR 400
Portata	1.000 m³/h
Perdita di carico	29Pa
Livello Acustico	38dB(A)
Lancio Verticale Isotermico	+/- 3,0m
Velocità in Ingresso	+/- 2,2m/s
Altezza minima di installazione	+/- 4,9m

### Grafico 2 Riscaldamento – Alette a 45°

Il grafico mostra il lancio isotermico del diffusore in base alla portata con velocità terminale (Vt) di 0,25m/s, oltre all'indicazione dell'altezza minima di installazione suggerita. Tali dati sono da riferirsi al diffusore con alette inclinate a 45° per funzionamento in Riscaldamento.

#### Nota:

tutti i dati di funzionamento sono riferiti ai diffusori DSR/DSRS con griglia equalizzatrice.

## TABELLA DATI DI FUNZIONAMENTO IN RISCALDAMENTO - INCLINAZIONE ALETTE 45°

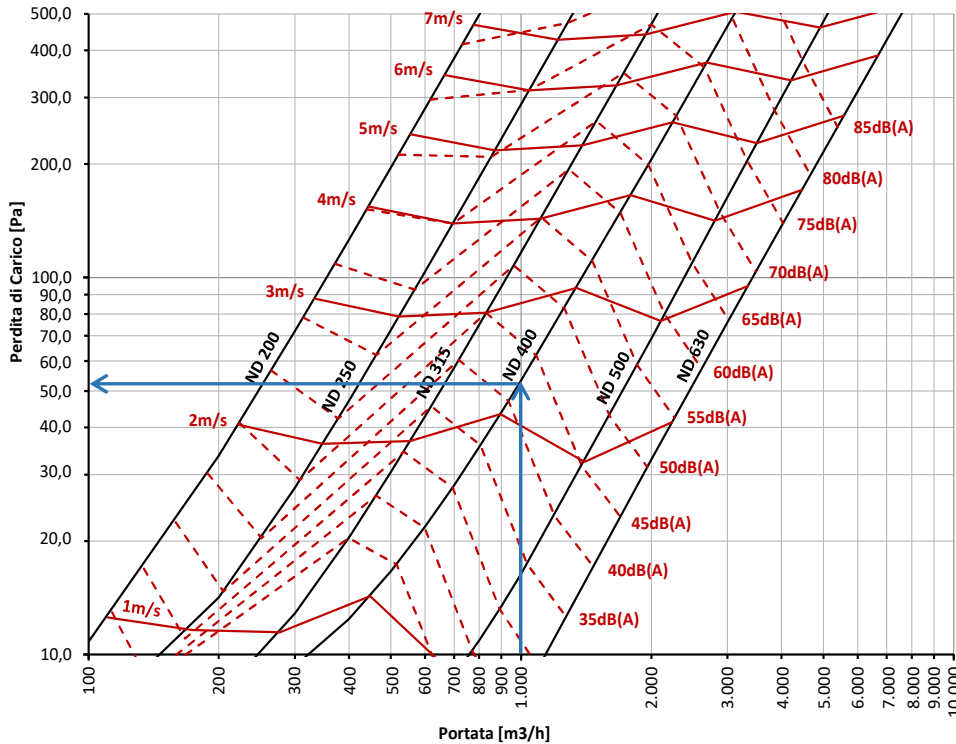
MODELLO	DESCRIZIONE	U.M.	Vi (m/s)									
			1	2	3	4	5	6	7	8	9	10
<b>200</b> Ak 0,03079m <sup>2</sup>	Portata	m3/h	111	222	333	443	554	665	776	887	998	1.108
	Perdita di Carico Pale 45° - Riscaldamento	Pa	11,0	29,3	61,3	107,0	166,4	239,6	326,4	427,0	541,2	669,2
	Lancio Verticale Vt 0,25 Pale 45° - Riscaldamento	mt	1,4	2,9	4,3	5,8	7,2	8,7	10,1	11,6	13,0	14,5
	Livello Acustico Pale 45° - Riscaldamento	dB(A)	<20	38	49	56	62	67	71	75	78	81
	H. Installazione min	mt	3,2	4,7	6,1	7,6	9,0	10,5	11,9	13,4	14,8	16,3
<b>250</b> Ak 0,04830m <sup>2</sup>	Portata	m3/h	174	348	522	696	869	1.043	1.217	1.391	1.565	1.739
	Perdita di Carico Pale 45° - Riscaldamento	Pa	8,9	22,1	46,7	82,7	130,1	188,9	259,1	340,7	433,6	538,0
	Lancio Verticale Vt 0,25 Pale 45° - Riscaldamento	mt	1,3	2,7	4,0	5,3	6,6	8,0	9,3	10,6	12,0	13,3
	Livello Acustico Pale 45° - Riscaldamento	dB(A)	28	43	52	58	63	67	70	73	76	78
	H. Installazione min	mt	3,1	4,5	5,8	7,1	8,4	9,8	11,1	12,4	13,8	15,1
<b>315</b> Ak 0,07694m <sup>2</sup>	Portata	m3/h	277	554	831	1.108	1.385	1.662	1.939	2.216	2.493	2.770
	Perdita di Carico Pale 45° - Riscaldamento	Pa	5,3	20,7	46,1	81,5	126,8	182,2	247,6	323,0	408,5	503,9
	Lancio Verticale Vt 0,25 Pale 45° - Riscaldamento	mt	1,3	2,6	3,9	5,2	6,5	7,8	9,1	10,4	11,7	13,0
	Livello Acustico Pale 45° - Riscaldamento	dB(A)	<20	29	40	47	53	58	62	65	68	71
	H. Installazione min	mt	3,1	4,4	5,7	7,0	8,3	9,6	10,9	12,2	13,5	14,8
<b>400</b> Ak 0,12441m <sup>2</sup>	Portata	m3/h	448	896	1.344	1.792	2.239	2.687	3.135	3.583	4.031	4.479
	Perdita di Carico Pale 45° - Riscaldamento	Pa	8,6	23,7	49,7	86,4	134,1	192,5	261,8	341,9	432,9	534,7
	Lancio Verticale Vt 0,25 Pale 45° - Riscaldamento	mt	1,4	2,7	4,1	5,5	6,8	8,2	9,6	11,0	12,3	13,7
	Livello Acustico Pale 45° - Riscaldamento	dB(A)	<20	35	46	53	59	63	67	71	74	76
	H. Installazione min	mt	3,2	4,5	5,9	7,3	8,6	10,0	11,4	12,8	14,1	15,5
<b>500</b> Ak 0,19478m <sup>2</sup>	Portata	m3/h	701	1.402	2.104	2.805	3.506	4.207	4.909	5.610	6.311	7.012
	Perdita di Carico Pale 45° - Riscaldamento	Pa	6,8	18,6	40,0	71,0	111,6	161,8	221,6	291,0	370,0	458,7
	Lancio Verticale Vt 0,25 Pale 45° - Riscaldamento	mt	1,4	2,9	4,3	5,7	7,2	8,6	10,0	11,5	12,9	14,4
	Livello Acustico Pale 45° - Riscaldamento	dB(A)	23	40	51	58	64	69	73	76	79	82
	H. Installazione min	mt	3,2	4,7	6,1	7,5	9,0	10,4	11,8	13,3	14,7	16,2
<b>630</b> Ak 0,30974m <sup>2</sup>	Portata	m3/h	1.115	2.230	3.345	4.460	5.575	6.691	7.806	8.921	10.036	11.151
	Perdita di Carico Pale 45° - Riscaldamento	Pa	8,9	25,2	48,9	80,0	118,5	164,4	217,8	278,5	346,7	422,2
	Lancio Verticale Vt 0,25 Pale 45° - Riscaldamento	mt	1,6	3,1	4,7	6,2	7,8	9,3	10,9	12,4	14,0	15,5
	Livello Acustico Pale 45° - Riscaldamento	dB(A)	29	47	58	65	71	75	79	83	86	88
	H. Installazione min	mt	3,4	4,9	6,5	8,0	9,6	11,1	12,7	14,2	15,8	17,3

n.b.: i valori indicati sono riferiti al funzionamento in condizioni isotermitiche

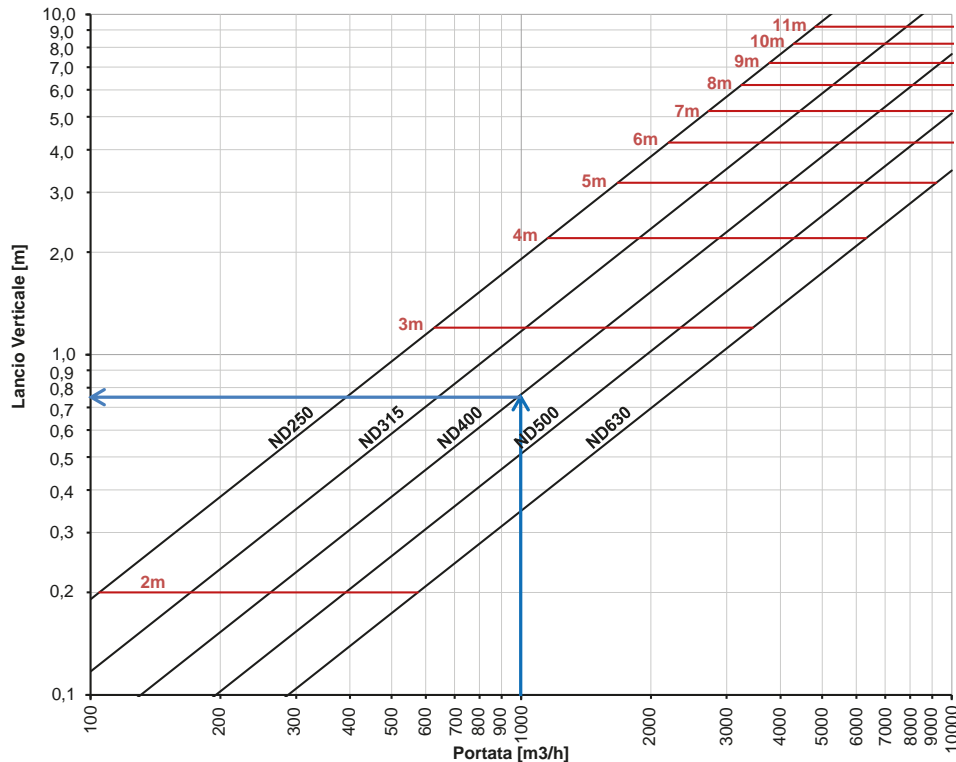
Dati riferiti ad atm. stand. rilevati secondo: ISO 5801:2017 Performance Aeruliche / ISO 5135:2020 Performance Acustiche / ISO 3741:2010 Performance Acustiche

## Funzione in raffreddamento - Esempi di selezione

**Raffrescamento - Inclinazione Alette 67,5°**  
Portata / Perdita di Carico / Velocità Ingresso / Livello Sonoro



**Raffrescamento - Inclinazione Alette 67,5°**  
Portata / Lancio Verticale / H. min Installazione



### NB

- I dati di perdita di carico mostrati nel grafico sono riferiti al funzionamento del diffusore con serranda completamente aperta.
- I dati relativi all'altezza minima di installazione devono intendersi dal livello pavimento. La velocità dell'aria al limite della zona di comfort (1,80m da pavimento) è uguale a 0,25m/s.

## Grafico 3

### Raffrescamento – Alette a 67,5°

Il grafico mostra la perdita di carico del diffusore in base alla portata con relativa indicazione del livello di potenza acustica.

Dati riferiti ad atmosfera standard internazionale e rilevati secondo:

**ISO 5801:2017** Performance Aeruliche  
**ISO 5135:2020** Performance Acustiche  
**ISO 3741:2010** Performance Acustiche

### ESEMPIO PRATICO DI CALCOLO (dati in ingresso)

Portata totale	10.000 m <sup>3</sup> /h
Rumorosità massima	45dB(A)
Numero di diffusori previsti	10pz.
Lancio	0,75m

### DATI PER LA SELEZIONE

Modello	DSR 400
Portata	1.000 m <sup>3</sup> /h
Perdita di carico	53Pa
Livello Acustico	42dB(A)
Lancio Verticale Isotermico	+/- 0,75m
Velocità in Ingresso	+/- 2,2m/s
Altezza minima di installazione	+/- 2,7m

## Grafico 4

### Raffrescamento – Alette a 67,5°

Il grafico mostra il lancio isotermico del diffusore in base alla portata con velocità terminale (Vt) di 0,25m/s, oltre all'indicazione dell'altezza minima di installazione suggerita. Tali dati sono da riferirsi al diffusore con alette inclinate a 67,5° per funzionamento in raffreddamento.

### Nota:

tutti i dati di funzionamento sono riferiti ai diffusori DSR/DSRS con griglia equalizzatrice.

## TABELLA DATI DI FUNZIONAMENTO IN RAFFRESCAMENTO - INCLINAZIONE ALETTE 67,5°

MODELLO	DESCRIZIONE	U.M.	Vi (m/s)									
			1	2	3	4	5	6	7	8	9	10
<b>200</b> Ak 0,03079m <sup>2</sup>	Portata	m3/h	111	222	333	443	554	665	776	887	998	1.108
	Perdita di Carico Pale 67,5° - Raffrescamento	Pa	12,5	40,7	87,9	154,2	239,7	344,2	467,8	610,5	772,3	953,1
	Lancio Verticale Vt 0,25 Pale 67,5° - Raffrescamento	mt	0,3	0,6	0,9	1,2	1,5	1,8	2,2	2,5	2,8	3,1
	Livello Acustico Pale 67,5° - Raffrescamento	dB(A)	24	45	57	65	72	77	82	86	89	92
	H. Installazione min	mt	3,2	4,7	6,1	7,6	9,0	10,5	11,9	13,4	14,8	16,3
<b>250</b> Ak 0,04830m <sup>2</sup>	Portata	m3/h	174	348	522	696	869	1.043	1.217	1.391	1.565	1.739
	Perdita di Carico Pale 67,5° - Raffrescamento	Pa	11,6	36,2	78,7	139,1	217,4	313,5	427,6	559,5	709,4	877,1
	Lancio Verticale Vt 0,25 Pale 67,5° - Raffrescamento	mt	0,3	0,7	1,0	1,3	1,7	2,0	2,3	2,7	3,0	3,3
	Livello Acustico Pale 67,5° - Raffrescamento	dB(A)	31	48	58	65	70	75	79	82	85	88
	H. Installazione min	mt	3,1	4,5	5,8	7,1	8,4	9,8	11,1	12,4	13,8	15,1
<b>315</b> Ak 0,07694m <sup>2</sup>	Portata	m3/h	277	554	831	1.108	1.385	1.662	1.939	2.216	2.493	2.770
	Perdita di Carico Pale 67,5° - Raffrescamento	Pa	11,4	36,8	80,7	143,1	223,9	323,3	441,2	577,5	732,4	905,7
	Lancio Verticale Vt 0,25 Pale 67,5° - Raffrescamento	mt	0,3	0,6	1,0	1,3	1,6	1,9	2,3	2,6	2,9	3,2
	Livello Acustico Pale 67,5° - Raffrescamento	dB(A)	<20	31	45	55	62	69	74	79	83	86
	H. Installazione min	mt	3,1	4,4	5,7	7,0	8,3	9,6	10,9	12,2	13,5	14,8
<b>400</b> Ak 0,12441m <sup>2</sup>	Portata	m3/h	448	896	1.344	1.792	2.239	2.687	3.135	3.583	4.031	4.479
	Perdita di Carico Pale 67,5° - Raffrescamento	Pa	14,3	43,5	93,8	165,3	257,9	371,7	506,7	662,8	840,1	1.038,6
	Lancio Verticale Vt 0,25 Pale 67,5° - Raffrescamento	mt	0,3	0,7	1,0	1,4	1,7	2,1	2,4	2,7	3,1	3,4
	Livello Acustico Pale 67,5° - Raffrescamento	dB(A)	<20	39	52	62	69	75	81	85	89	93
	H. Installazione min	mt	3,2	4,5	5,9	7,3	8,6	10,0	11,4	12,8	14,1	15,5
<b>500</b> Ak 0,19478m <sup>2</sup>	Portata	m3/h	701	1.402	2.104	2.805	3.506	4.207	4.909	5.610	6.311	7.012
	Perdita di Carico Pale 67,5° - Raffrescamento	Pa	8,8	32,4	76,7	141,5	227,1	333,2	460,1	607,5	775,6	964,3
	Lancio Verticale Vt 0,25 Pale 67,5° - Raffrescamento	mt	0,4	0,7	1,1	1,4	1,8	2,2	2,5	2,9	3,2	3,6
	Livello Acustico Pale 67,5° - Raffrescamento	dB(A)	22	45	59	69	77	83	88	93	97	100
	H. Installazione min	mt	3,2	4,7	6,1	7,5	9,0	10,4	11,8	13,3	14,7	16,2
<b>630</b> Ak 0,30974m <sup>2</sup>	Portata	m3/h	1.115	2.230	3.345	4.460	5.575	6.691	7.806	8.921	10.036	11.151
	Perdita di Carico Pale 67,5° - Raffrescamento	Pa	9,6	41,3	95,1	170,9	268,8	388,8	530,9	695,1	881,4	1.089,7
	Lancio Verticale Vt 0,25 Pale 67,5° - Raffrescamento	mt	0,4	0,8	1,2	1,6	1,9	2,3	2,7	3,1	3,5	3,9
	Livello Acustico Pale 67,5° - Raffrescamento	dB(A)	31	55	69	78	86	92	98	102	106	110
	H. Installazione min	mt	3,4	4,9	6,5	8,0	9,6	11,1	12,7	14,2	15,8	17,3

n.b.: i valori indicati sono riferiti al funzionamento in condizioni isotermitiche

Dati riferiti ad atm. stand. rievati secondo: ISO 5901:2017 Performance Aeruliche / ISO 5135:2020 Performance Acustiche / ISO 3741:2010 Performance Acustiche

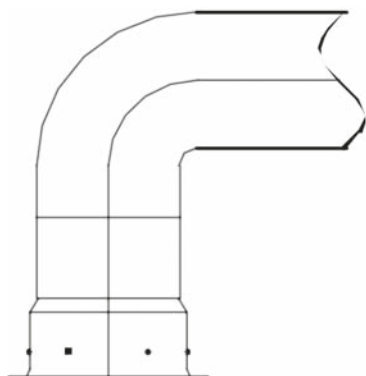


FIG.1 MONTAGGIO SU CURVA METALLICA CON CANOTTO DI RACCORDO

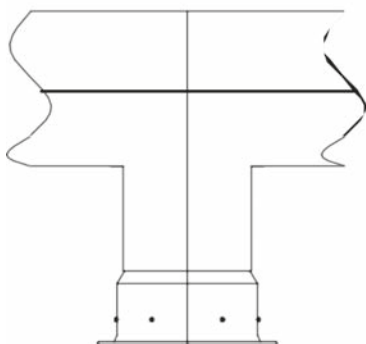


FIG.2 MONTAGGIO SU CANALE CON CANOTTO DI RACCORDO

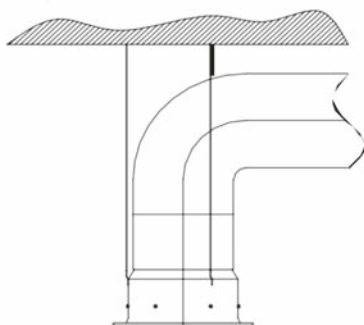


FIG.3 MONTAGGIO CON TUBO FLESSIBILE

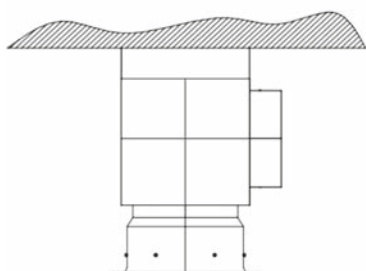


FIG.4 MONTAGGIO CON PLENUM

L'installazione, le regolazioni e la manutenzione sono di semplice esecuzione. I deflettori interni sono facilmente regolabili: nella versione manuale con regolazione manuale di ogni singolo componente, nella versione con regolazione simultanea agendo sulla vite centrale di regolazione. La versione con regolazione simultanea può essere motorizzata.

### Regolazione

Deflettore posto con angolo superiore a  $45^\circ$  (chiusura): posizioni ottimali in condizioni di raffrescamento per avere il maggior raggio di diffusione orizzontale senza creare disagio nella zona occupata.

Deflettore posto con angolo inferiore a  $45^\circ$  (apertura): posizione ottimale per locali particolarmente alti, in condizioni di riscaldamento in quanto si ottiene un lancio verticale verso il basso che si oppone al moto convettivo dell'aria nell'ambiente.

### Modelli

**DSR:** diffusore a geometria variabile su base circolare a regolazione manuale

**DSR-S:** diffusore a geometria variabile su base circolare a regolazione simultanea

### Fig. 1 Montaggio su curva con canotto di raccordo

- fissare mediante viti il collo del diffusore sul canotto di raccordo di una lunghezza di almeno un diametro. Fissare il canotto alla curva metallica;
- regolare i deflettori secondo i parametri di diffusione desiderati;

### Fig. 2 Montaggio su canale con canotto di raccordo

- fissare mediante viti il collo del diffusore sul canotto di raccordo di una lunghezza di almeno un diametro.
- fissare il canotto al condotto metallico;
- regolare i deflettori secondo i parametri di diffusione desiderati;

### Fig 3 Montaggio su tubo flessibile

- appendere il diffusore al soffitto o fissarlo sul contro-soffitto;
- inserire il condotto flessibile sul collo del diffusore e fissarlo mediante fascetta.
- regolare i deflettori secondo i parametri di diffusione desiderati;

### Fig. 4 Montaggio con plenum

- fissare il plenum mediante staffe al soffitto;
- effettuare la regolazione della serranda;
- fissare il diffusore al canotto di uscita del plenum mediante viti;
- montare il condotto flessibile sul canotto di ingresso del plenum;
- regolare i deflettori secondo i parametri di diffusione desiderati