



DSR-DSRS

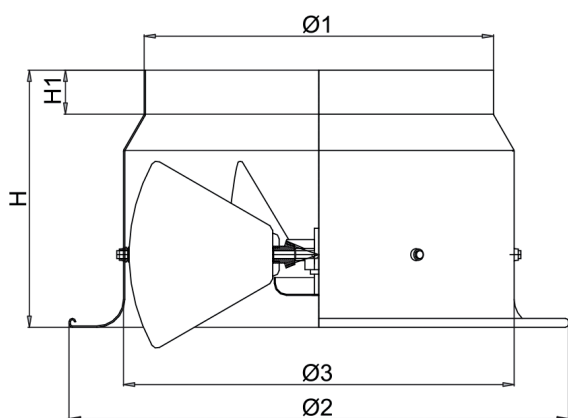
Diffusore a geometria variabile sviluppato per ambienti con soffitti alti in cui è necessario un lancio lungo ed un elevato rapporto di induzione.
Costituito da una campana all'interno della quale sono inserite delle alette regolabili singolarmente o simultaneamente (se richiesto) in modo da poter modificare la direzione del getto d'aria in funzione delle condizioni termiche richieste.

DSR: Regolazione manuale delle alette

DSRS: Regolazione sincronizzata delle alette

CARATTERISTICHE TECNICHE E LIMITI DI IMPIEGO

ALTEZZA DI INSTALLAZIONE	IMPIEGO	MATERIALE CAMPANA	MATERIALE DEFLETTORE	FINITURA SUPERFICIALE	COLORE	FISSAGGIO
Fino a 16 m	Raffreddamento e riscaldamento degli ambienti	Alluminio	Acciaio	Verniciatura a polveri epossidiche resistente ad urti e abrasioni	Standard RAL 9010 - lucido RAL 9016 - lucido RAL 9003 - opaco	Tramite viti posizionate sul collo del diffusore



Nota:

Tutti i modelli DSR/DSRS sono provvisti di griglia equalizzatrice.

GREEN BUILDING

Grazie anche al sostegno ed al supporto di GreenMap, i prodotti Tecnica contribuiscono all'ottenimento dei crediti dei maggiori sistemi di rating internazionali di sostenibilità degli edifici



LEED

Contribuisce ai seguenti crediti:
IP, EA, MR



WELL

Contribuisce ai seguenti crediti:
MATERIALS, COMMUNITY

BREEAM

BREEAM

Contribuisce ai seguenti crediti:
MAN, WST

Per maggiori dettagli riguardanti le contribuzioni specifiche ai crediti indicati contattare Tecnica Srl

DATI TECNICI

Modello	Ø 1 [mm]	Ø 2 [mm]	Ø 3 [mm]	Ø Foro [mm]	H [mm]	H1 [mm]
DSR 250	248	393	283	340	200	40
DSR 315	313	458	348	400	230	40
DSR 400	398	563	437	500	260	60
DSR 500	498	683	540	630	280	60
DSR 630	628	803	675	760	325	70

APPLICAZIONI

Residenziale	Easy Pack	Metodi di calcolo	Certificato REACH	Certificato RoHS	Industria	Building	Condizionam. dell'aria	Interior design

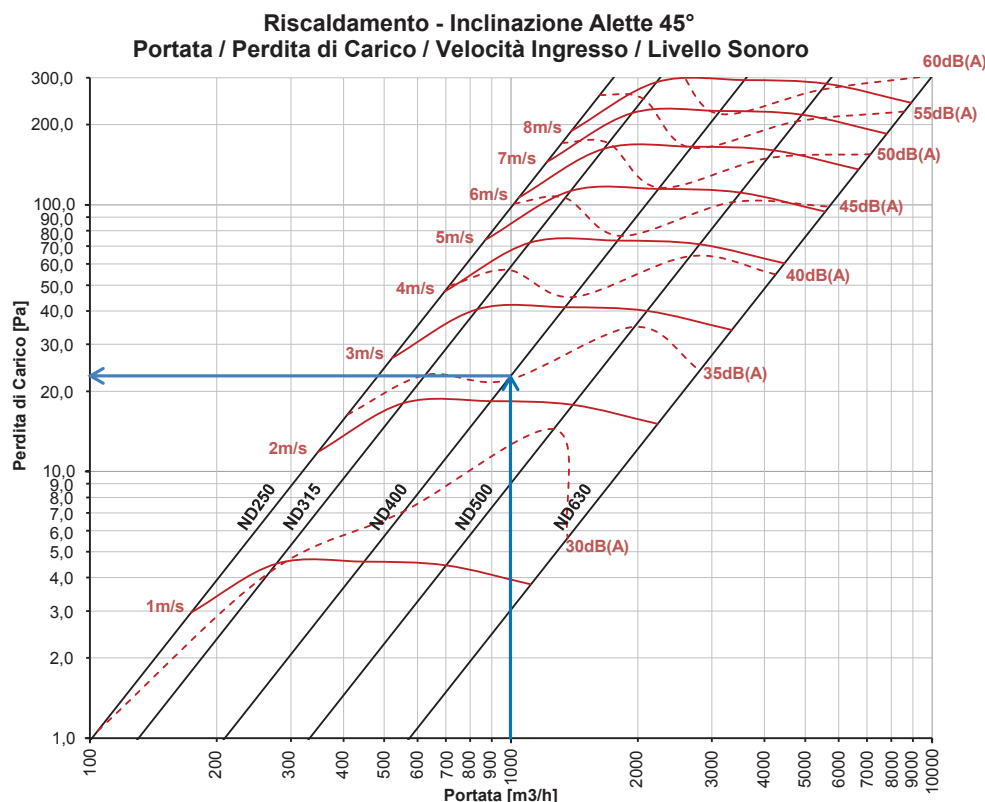
Funzione in riscaldamento - Esempi di selezione

INTERASSE = (Portata / 12 / H. ambiente)^{1/2}

*su richiesta

Grafico 1 Riscaldamento – Alette a 45°

Il grafico mostra la perdita di carico del diffusore in base alla portata con relativa indicazione del livello di potenza acustica priva di attenuazione ambientale e velocità del flusso d'aria in ingresso. Tali dati sono da riferirsi al diffusore con alette inclinate a 45° per funzionamento in Riscaldamento



ESEMPIO PRATICO DI CALCOLO (dati in ingresso)

Portata totale	10.000 m³/h
Rumorosità massima	35dB(A)
Numero di diffusori previsti	10pz.
Lancio	3,00m

DATI PER LA SELEZIONE

Modello	DSR 400
Portata	1.000 m³/h
Perdita di carico	+/- 25Pa
Livello Acustico	+/- 35dB(A)
Lancio Verticale Isotermico	+/- 3,0m
Velocità in Ingresso	+/- 2,2m/s
Altezza minima di installazione	+/- 4,9m

Grafico 2 Riscaldamento – Alette a 45°

Il grafico mostra il lancio isotermico del diffusore in base alla portata con velocità terminale (Vt) di 0,25m/s, oltre all'indicazione dell'altezza minima di installazione suggerita. Tali dati sono da riferirsi al diffusore con alette inclinate a 45° per funzionamento in Riscaldamento.

Nota:

tutti i dati di funzionamento sono riferiti ai diffusori DSR/DSRS con griglia equalizzatrice.

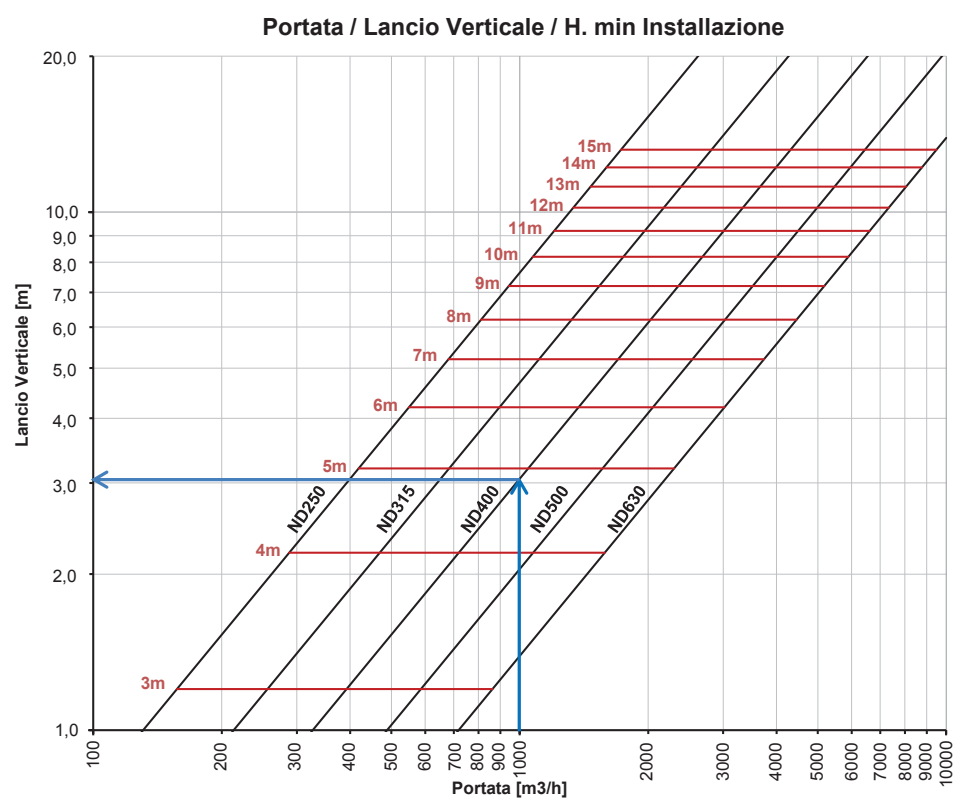
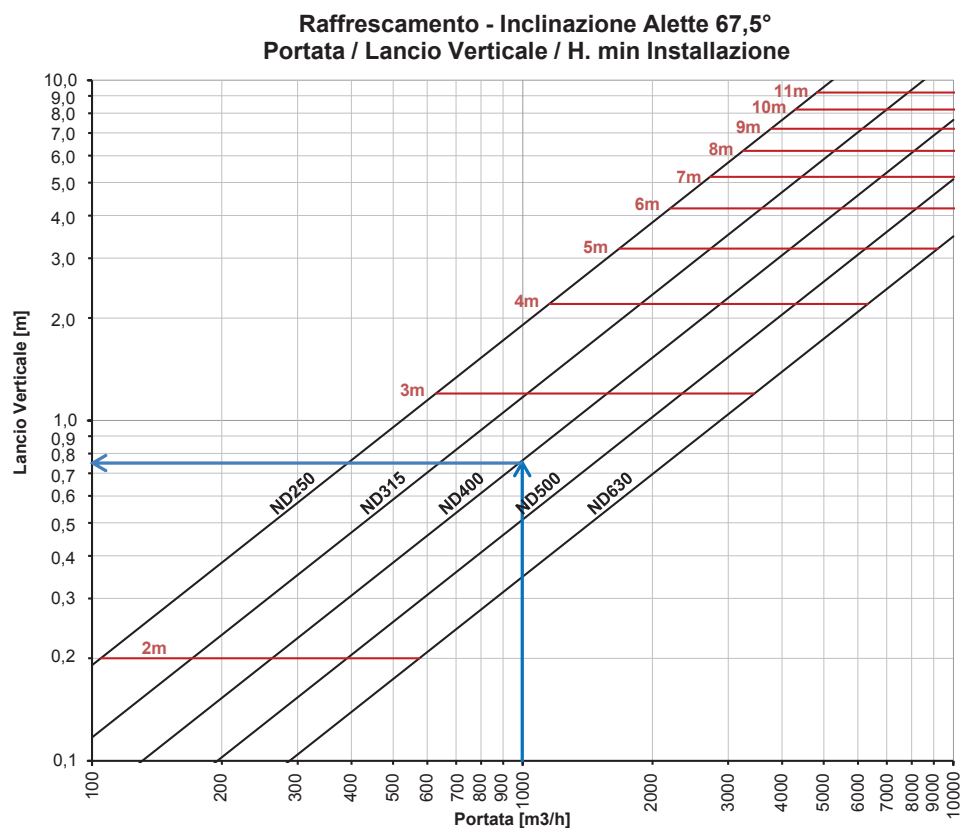
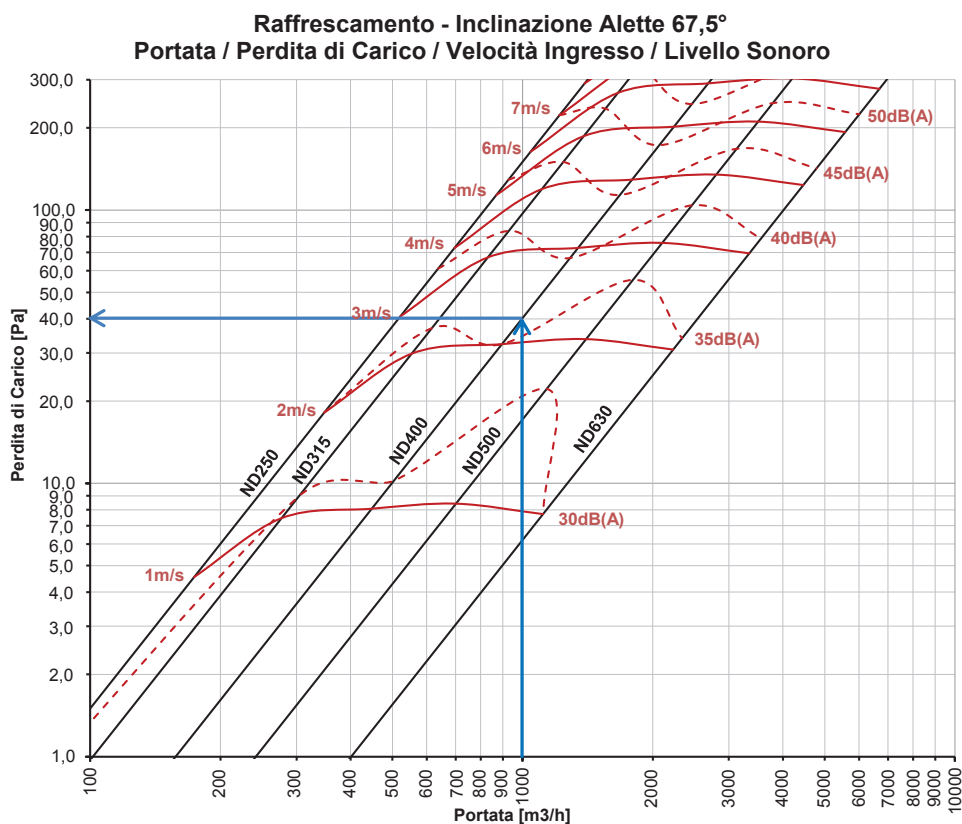


TABELLA DATI DI FUNZIONAMENTO IN RISCALDAMENTO - INCLINAZIONE ALETTE 45°

MODELLO	DESCRIZIONE	U.M.	Vi (m/sec)									
			1	2	3	4	5	6	7	8	9	10
250 Ak: 0,04831m ²	Portata	m ³ /h	174	348	522	696	869	1043	1217	1391	1565	1739
	Perdita di Carico Pale 45° - Riscaldamento	Pa	3,0	11,8	26,6	47,3	73,9	106,5	144,9	189,3	239,6	295,8
	Lancio Verticale Vt 0,25 Pale 45° - Riscaldamento	mt	1,3	2,7	4,0	5,3	6,6	8,0	9,3	10,6	12,0	13,3
	Livello Sonoro Pale 45° - Riscaldamento	dB(A)	32	34	37	40	43	46	49	52	54	57
	H. Installazione min	mt	3,1	4,5	5,8	7,1	8,4	9,8	11,1	12,4	13,8	15,1
315 Ak: 0,07694m ²	Portata	m ³ /h	277	554	831	1108	1385	1662	1939	2216	2493	2770
	Perdita di Carico Pale 45° - Riscaldamento	Pa	4,5	18,0	40,6	72,1	112,7	162,3	220,9	288,6	365,2	450,9
	Lancio Verticale Vt 0,25 Pale 45° - Riscaldamento	mt	1,3	2,6	3,9	5,2	6,5	7,8	9,1	10,4	11,7	13,0
	Livello Sonoro Pale 45° - Riscaldamento	dB(A)	30	34	38	42	46	49	53	57	61	65
	H. Installazione min	mt	3,1	4,4	5,7	7,0	8,3	9,6	10,9	12,2	13,5	14,8
400 Ak: 0,12441m ²	Portata	m ³ /h	448	896	1344	1792	2239	2687	3135	3583	4031	4479
	Perdita di Carico Pale 45° - Riscaldamento	Pa	4,6	18,4	41,3	73,4	114,8	165,2	224,9	293,8	371,8	459,0
	Lancio Verticale Vt 0,25 Pale 45° - Riscaldamento	mt	1,4	2,7	4,1	5,5	6,8	8,2	9,6	11,0	12,3	13,7
	Livello Sonoro Pale 45° - Riscaldamento	dB(A)	29	34	39	45	50	55	60	66	71	76
	H. Installazione min	mt	3,2	4,5	5,9	7,3	8,6	10,0	11,4	12,8	14,1	15,5
500 Ak: 0,19478m ²	Portata	m ³ /h	701	1402	2104	2805	3506	4207	4909	5610	6311	7012
	Perdita di Carico Pale 45° - Riscaldamento	Pa	4,4	17,8	40,0	71,1	111,2	160,1	217,9	284,5	360,1	444,6
	Lancio Verticale Vt 0,25 Pale 45° - Riscaldamento	mt	1,4	2,9	4,3	5,7	7,2	8,6	10,0	11,5	12,9	14,4
	Livello Sonoro Pale 45° - Riscaldamento	dB(A)	26	31	36	41	46	51	56	61	66	71
	H. Installazione min	mt	3,2	4,7	6,1	7,5	9,0	10,4	11,8	13,3	14,7	16,2
630 Ak: 0,30975m ²	Portata	m ³ /h	1115	2230	3345	4460	5575	6691	7806	8921	10036	11151
	Perdita di Carico Pale 45° - Riscaldamento	Pa	3,8	15,1	34,0	60,4	94,3	135,8	184,9	241,4	305,6	377,2
	Lancio Verticale Vt 0,25 Pale 45° - Riscaldamento	mt	1,6	3,1	4,7	6,2	7,8	9,3	10,9	12,4	14,0	15,5
	Livello Sonoro Pale 45° - Riscaldamento	dB(A)	29	33	37	41	45	48	52	56	60	64
	H. Installazione min	mt	3,4	4,9	6,5	8,0	9,6	11,1	12,7	14,2	15,8	17,3

n.b.: i valori indicati sono riferiti al funzionamento in condizioni isotermitiche

Funzione in raffreddamento - Esempi di selezione



NB

- I dati di perdita di carico mostrati nel grafico sono riferiti al funzionamento del diffusore con serranda completamente aperta.
- I dati relativi all'altezza minima di installazione devono intendersi dal livello pavimento. La velocità dell'aria al limite della zona di comfort (1,80m da pavimento) è uguale a 0,25m/s.

Grafico 3 Raffreddamento – Alette a 67,5°

Il grafico mostra la perdita di carico del diffusore in base alla portata con relativa indicazione del livello di potenza acustica priva di attenuazione ambientale e velocità del flusso d'aria in ingresso. Tali dati sono da riferirsi al diffusore con alette inclinate a 67,5° per funzionamento in raffreddamento.

ESEMPIO PRATICO DI CALCOLO (dati in ingresso)

Portata totale	10.000 m ³ /h
Rumorosità massima	37dB(A)
Numero di diffusori previsti	10pz.
Lancio	0,75m

DATI PER LA SELEZIONE

Modello	DSR 400
Portata	1.000 m ³ /h
Perdita di carico	+/- 40Pa
Livello Acustico	37dB(A)
Lancio Verticale Isotermico	+/- 0,75m
Velocità in Ingresso	+/- 2,2m/s
Altezza minima di installazione	+/- 2,7m

Grafico 4 Raffreddamento – Alette a 67,5°

Il grafico mostra il lancio isotermico del diffusore in base alla portata con velocità terminale (Vt) di 0,25m/s, oltre all'indicazione dell'altezza minima di installazione suggerita. Tali dati sono da riferirsi al diffusore con alette inclinate a 67,5° per funzionamento in raffreddamento.

Nota:

tutti i dati di funzionamento sono riferiti ai diffusori DSR/DSRS con griglia equalizzatrice.

TABELLA DATI DI FUNZIONAMENTO IN RAFFRESCAMENTO - INCLINAZIONE ALETTE 67,5°

MODELLO	DESCRIZIONE	U.M.	Vi (m/sec)									
			1	2	3	4	5	6	7	8	9	10
250 Ak: 0,04831m ²	Portata	m ³ /h	174	348	522	696	869	1043	1217	1391	1565	1739
	Perdita di Carico Pale 67,5° - Raffrescamento	Pa	4,5	18,2	40,9	72,6	113,5	163,4	222,5	290,6	367,7	454,0
	Lancio Verticale Vt 0,25 Pale 67,5° - Raffrescamento	mt	0,3	0,7	1,0	1,3	1,7	2,0	2,3	2,7	3,0	3,3
	Livello Sonoro Pale 67,5° - Raffrescamento	dB(A)	32	35	38	41	44	47	50	53	56	59
	H. Installazione min	mt	3,1	4,5	5,8	7,1	8,4	9,8	11,1	12,4	13,8	15,1
315 Ak: 0,07694m ²	Portata	m ³ /h	277	554	831	1108	1385	1662	1939	2216	2493	2770
	Perdita di Carico Pale 67,5° - Raffrescamento	Pa	7,5	29,8	67,1	119,3	186,4	268,5	365,4	477,3	604,1	745,7
	Lancio Verticale Vt 0,25 Pale 67,5° - Raffrescamento	mt	0,3	0,6	1,0	1,3	1,6	1,9	2,3	2,6	2,9	3,2
	Livello Sonoro Pale 67,5° - Raffrescamento	dB(A)	30	34	38	43	47	52	56	61	65	69
	H. Installazione min	mt	3,1	4,4	5,7	7,0	8,3	9,6	10,9	12,2	13,5	14,8
400 Ak: 0,12441m ²	Portata	m ³ /h	448	896	1344	1792	2239	2687	3135	3583	4031	4479
	Perdita di Carico Pale 67,5° - Raffrescamento	Pa	8,1	32,3	72,7	129,2	201,9	290,8	395,8	516,9	654,2	807,7
	Lancio Verticale Vt 0,25 Pale 67,5° - Raffrescamento	mt	0,3	0,7	1,0	1,4	1,7	2,1	2,4	2,7	3,1	3,4
	Livello Sonoro Pale 67,5° - Raffrescamento	dB(A)	29	35	41	46	52	58	64	69	75	81
	H. Installazione min	mt	3,2	4,5	5,9	7,3	8,6	10,0	11,4	12,8	14,1	15,5
500 Ak: 0,19478m ²	Portata	m ³ /h	701	1402	2104	2805	3506	4207	4909	5610	6311	7012
	Perdita di Carico Pale 67,5° - Raffrescamento	Pa	8,4	33,7	75,8	134,8	210,7	303,4	412,9	539,3	682,6	842,7
	Lancio Verticale Vt 0,25 Pale 67,5° - Raffrescamento	mt	0,4	0,7	1,1	1,4	1,8	2,2	2,5	2,9	3,2	3,6
	Livello Sonoro Pale 67,5° - Raffrescamento	dB(A)	27	32	37	43	48	53	58	64	69	74
	H. Installazione min	mt	3,2	4,7	6,1	7,5	9,0	10,4	11,8	13,3	14,7	16,2
630 Ak: 0,30975m ²	Portata	m ³ /h	1115	2230	3345	4460	5575	6691	7806	8921	10036	11151
	Perdita di Carico Pale 67,5° - Raffrescamento	Pa	7,7	30,9	69,5	123,5	192,9	277,8	378,1	493,9	625,1	771,7
	Lancio Verticale Vt 0,25 Pale 67,5° - Raffrescamento	mt	0,4	0,8	1,2	1,6	1,9	2,3	2,7	3,1	3,5	3,9
	Livello Sonoro Pale 67,5° - Raffrescamento	dB(A)	30	35	39	44	48	53	57	62	66	71
	H. Installazione min	mt	3,4	4,9	6,5	8,0	9,6	11,1	12,7	14,2	15,8	17,3

n.b.: i valori indicati sono riferiti al funzionamento in condizioni isotermitiche

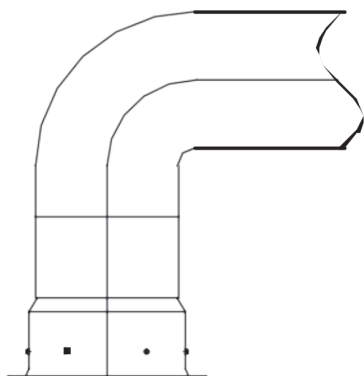


FIG.1 MONTAGGIO SU CURVA METALLICA CON CANOTTO DI RACCORDO

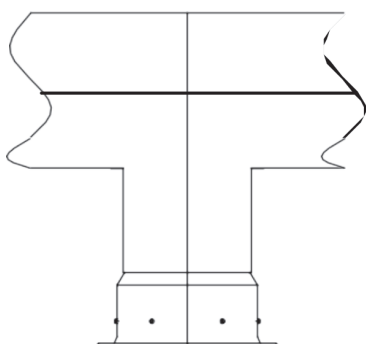


FIG.2 MONTAGGIO SU CANALE CON CANOTTO DI RACCORDO

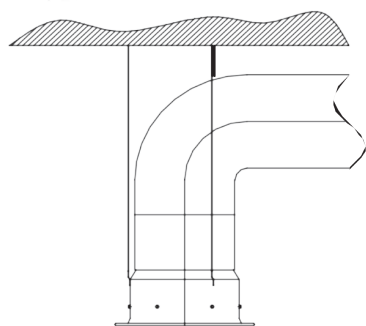


FIG.3 MONTAGGIO CON TUBO FLESSIBILE

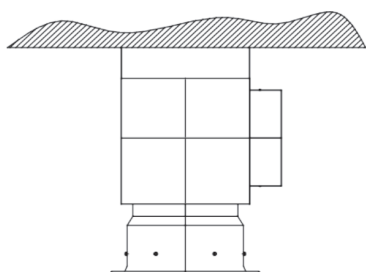


FIG.4 MONTAGGIO CON PLENUM

L'installazione, le regolazioni e la manutenzione sono di semplice esecuzione. I deflettori interni sono facilmente regolabili: nella versione manuale con regolazione manuale di ogni singolo componente, nella versione con regolazione simultanea agendo sulla vite centrale di regolazione. La versione con regolazione simultanea può essere motorizzata.

Regolazione

Deflettore posto con angolo superiore a 45° (chiusura): posizioni ottimali in condizioni di raffrescamento per avere il maggior raggio di diffusione orizzontale senza creare disagio nella zona occupata.

Deflettore posto con angolo inferiore a 45° (apertura): posizione ottimale per locali particolarmente alti, in condizioni di riscaldamento in quanto si ottiene un lancio verticale verso il basso che si oppone al moto convettivo dell'aria nell'ambiente.

Modelli

DSR: diffusore a geometria variabile su base circolare a regolazione manuale

DSR-S: diffusore a geometria variabile su base circolare a regolazione simultanea

Fig. 1 Montaggio su curva con canotto di raccordo

- fissare mediante viti il collo del diffusore sul canotto di raccordo di una lunghezza di almeno un diametro. Fissare il canotto alla curva metallica;
- regolare i deflettori secondo i parametri di diffusione desiderati;

Fig. 2 Montaggio su canale con canotto di raccordo

- fissare mediante viti il collo del diffusore sul canotto di raccordo di una lunghezza di almeno un diametro.
- fissare il canotto al condotto metallico;
- regolare i deflettori secondo i parametri di diffusione desiderati;

Fig 3 Montaggio su tubo flessibile

- appendere il diffusore al soffitto o fissarlo sul contro-soffitto;
- inserire il condotto flessibile sul collo del diffusore e fissarlo mediante fascetta.
- regolare i deflettori secondo i parametri di diffusione desiderati;

Fig. 4 Montaggio con plenum

- fissare il plenum mediante staffe al soffitto;
- effettuare la regolazione della serranda;
- fissare il diffusore al canotto di uscita del plenum mediante viti;
- montare il condotto flessibile sul canotto di ingresso del plenum;
- regolare i deflettori secondo i parametri di diffusione desiderati